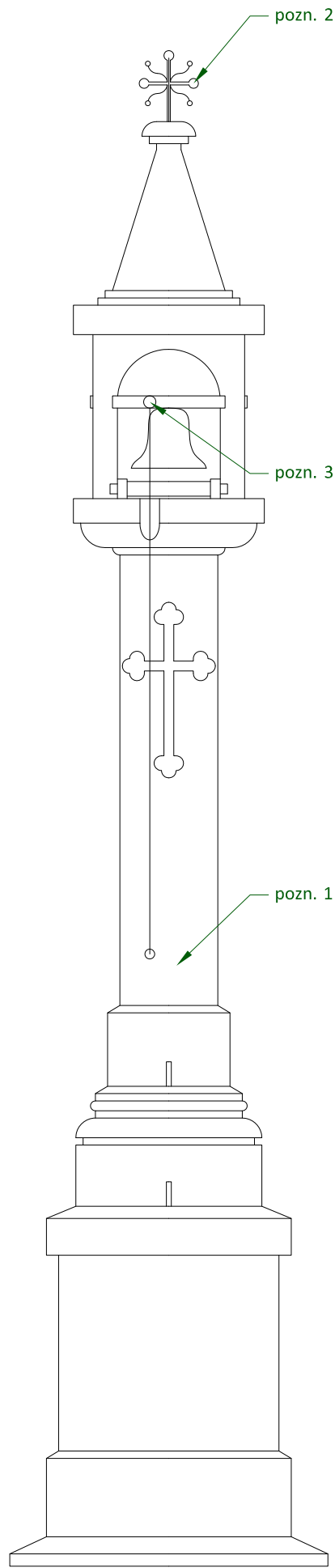


ČELNÍ - JIHOVÝCHODNÍ POHLED



SEVEROVÝCHODNÍ POHLED

investor:		Obec Tuchoraz Tuchoraz 99, Český Brod, 282 01	autor dokumentace:	Ing.arch. Tomáš Hladík www.aahladik.cz hladik@arch.cz 604 662 601	ARCH ATELIER HLADÍK	datum:	1/2016
autor návrhu:	Ing.arch. Tomáš Hladík www.aahladik.cz	hladik@arch.cz 604 662 601	projektant části:	Ing.arch. Tomáš Hladík www.aahladik.cz hladik@arch.cz 604 662 601		stupeň:	DSP
akce:	Obnova kamenné zvoničky v Tuchorazi		profesní část:	Architektonické a stavebně technické řešení		měřítko:	1:25
výkres:	Pohledy na zvoničku		číslo výkresu:	D.1.1 b) 02			

POZNÁMKY

1. Stávající kamenný povrch zvoničky bude vyčištěn, poškozené části budou kamenicky opraveny a celý povrch bude opatřen hydrofobizačním přípravkem.
 2. Paprštěný kříž nad zvoničkou bude obnoven - v případě, že nebude nalezen originál, bude dle dochovaných fotografií zhotovena replika.
 3. Bude opraven mechanismus zvonícího zařízení včetně kotvení řetízku.
- Tato dokumentace nenahrazuje dílenskou dokumentaci, která bude zpracována dodavatelem před realizací.
 - Rozměry jsou orientační, je nutné ověření rozměrů dodavatelem těsně před realizací.